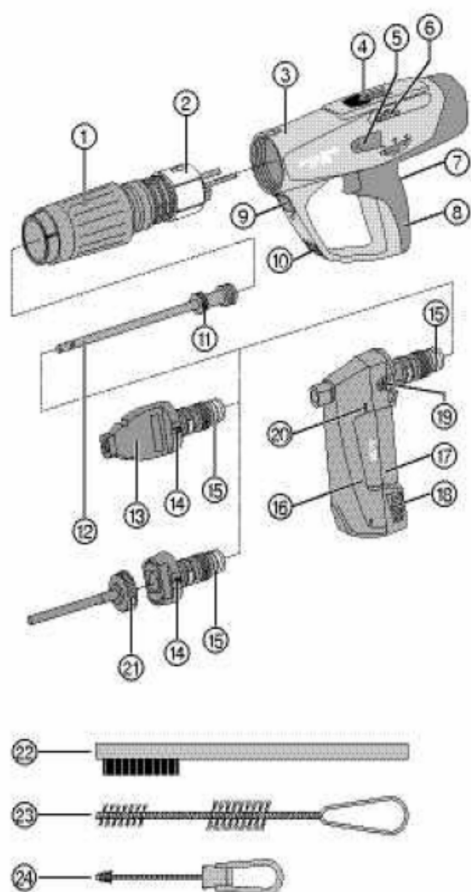


Käesolev dokument on originaalkasutusjuhendi kokkuvõte. Enne seadme kasutuselevõttu lugege läbi põhjalikud kasutusjuhendid.

Ohutusnõuete ja juhiste eiramine võib kaasa tuua eluohtlikke vigastusi. Toode töötati välja professionaalseks kasutamiseks ja seda tohivad käsitseda, hooldada ja parandada üksnes asjaomase kvalifikatsiooniga isikud.

Toote ülevaade



- ① Heitgaasi kolvijuhik
- ② Juhthülss
- ③ Korpus
- ④ Padrunikanal
- ⑤ Võimsuse regulaatori vabastusnupp
- ⑥ Võimsuse regulaator
- ⑦ Päästik
- ⑧ Käepide
- ⑨ Heitgaasi kolvijuhiku vabastusnupp
- ⑩ Ventilatsioonivad
- ⑪ Kolvirõngad
- ⑫ Kolb
- ⑬ Poldijuhik
- ⑭ Poldijuhiku vabastusnupp
- ⑮ Puhver
- ⑯ Magasin
- ⑰ Magasini kate
- ⑱ Magasini katte vabastusnupp
- ⑲ Salve vabastusnupp
- ⑳ Laetuse astme tuvastamise nupp
- ㉑ Poldijuhiku toru
- ㉒ Lamehari
- ㉓ Suur ümarhari
- ㉔ Väike ümarhari

Enne kasutuselevõttu tutvuge kaitsevarustuse kasutamise juhistega.



Kasutusotstarve

Kirjeldatud toode on naelapüss naelte, poltide ja kombineeritud kinnituselementide laskmiseks betooni, terasesse ja silikaattellisesse.

Andmed

Tehnilised andmed	
Kaal	3,25 kg
Magasini mahtuvus	Max 13 naela
Soovituslik maksimaalne lasusagedus	700 p/h
Kasutustemperatuur (ümbritseva keskkonna temperatuur)	-15 °C ... 50 °C
Maksimaalne helirõhutase (L_{pCpeak})	133 ±2 dB
Helirõhutase (L_{pA})	101 ±2 dB

Üksiklasuseadme täitmine

1. Asetage nael seadmesse.
2. Paigaldage padrun seadmesse.